

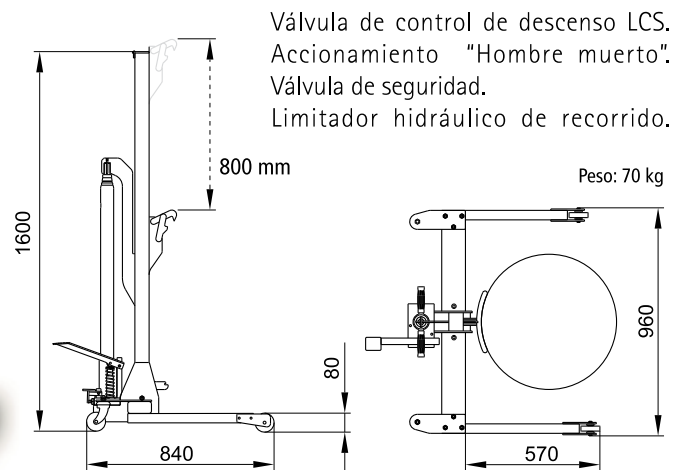
Portabidones hidráulico



Mordaza automática. Basta posicionarla correctamente bajo el reborde del bidón. Tanto el amarre como la liberación se producen sin intervención alguna.

PARA BIDONES METÁLICOS Y DE PLÁSTICO DE 200 LITROS.

Adaptado para cargar bidones en la mayoría de los vehículos. La anchura del bastidor permite el acceso a las paletas europeas. La elevación y el descenso a pedal permiten mantener las manos libres.



Pinza alzabidones



PARA BIDONES DE ACERO DE 200 LITROS.

Sólo para bidones cerrados con reborde o para bidones de tapa desmontable siempre que la tapa esté bien cerrada.

