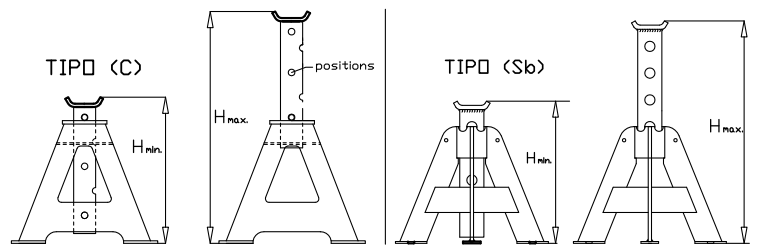
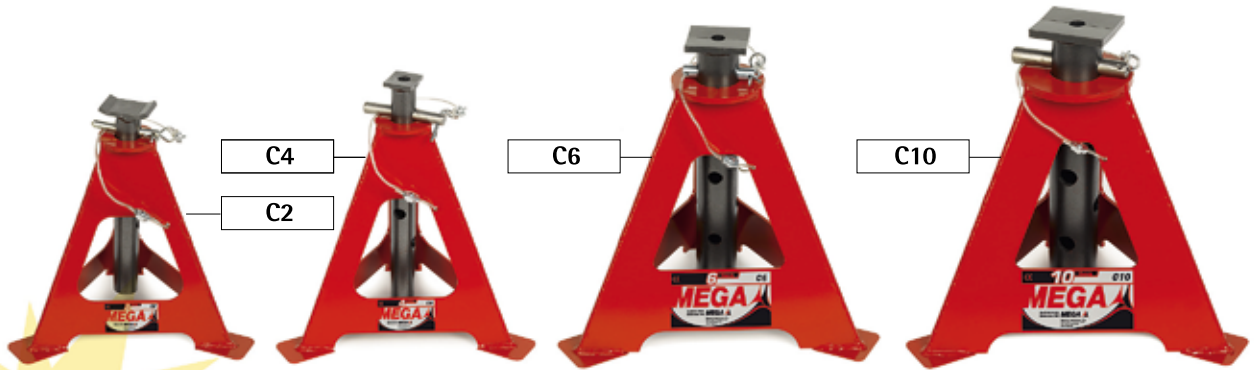




CABALLETE

Caballote para afianzar las cargas como medida de seguridad imprescindible. Gran estabilidad y amplios pies de apoyo para proteger el suelo del taller.

Serie de altura standard y base triangular



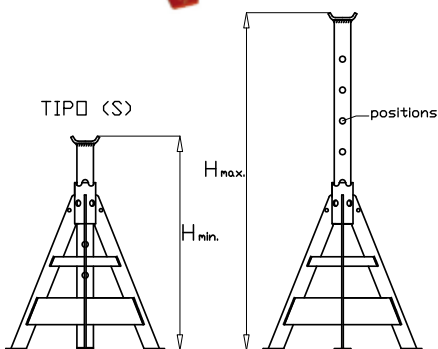
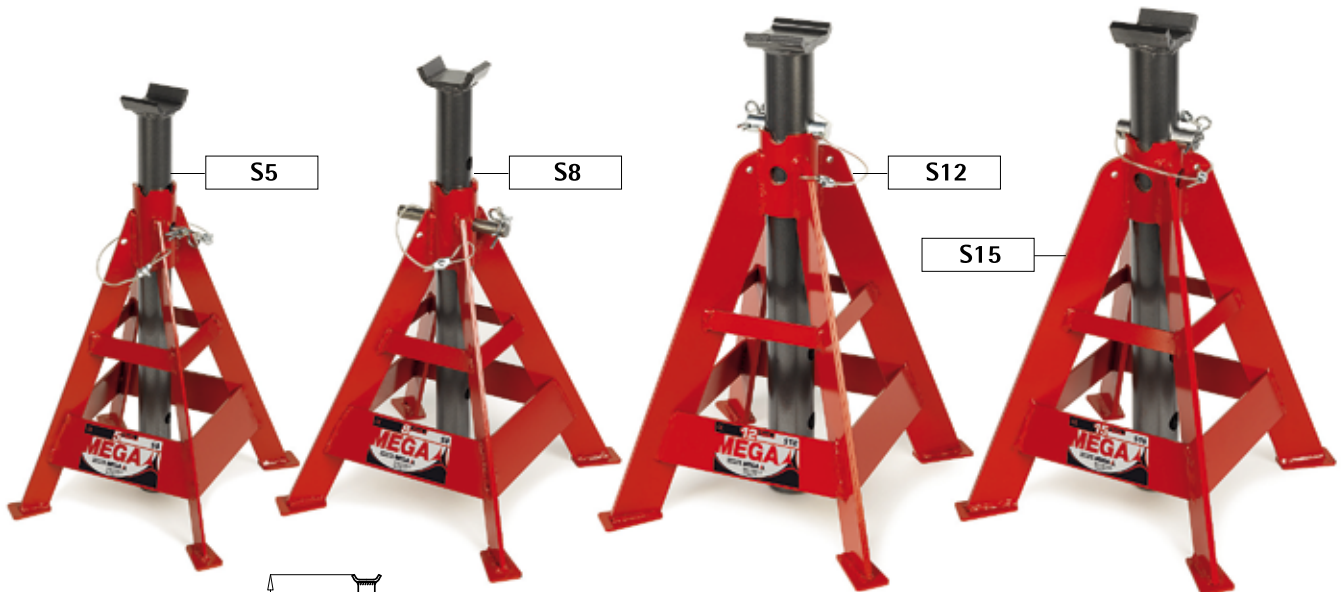
Ref.	Capacidad (t)	H min.	H max.	Nº posit.	Peso (kg)
C2	2	295	425	5	2,8
C4	4	310	455	5	3,3
C6	6	365	545	5	7,2
S8B	8	380	608	4	7,5
C10	10	350	510	5	10,9
S15B	15	340	532	4	9,3



Pasador atado a la base para evitar su pérdida



Posibilidad de introducir el pasador por distintos orificios.



Serie de alta elevación y base cuadrada.

Ref.	Capacidad (t)	H min.	H max.	Nº posit.	Peso (kg)
S5	5	520	820	9	6
S8	8	520	820	9	9,3
S12	12	605	980	9	16
S15	15	605	980	9	17