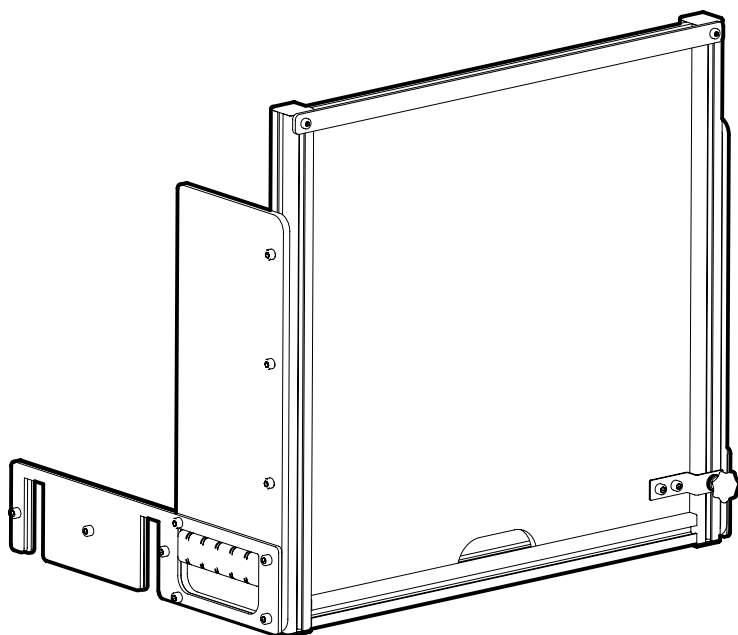


Defensa prensa

Protection kit presse

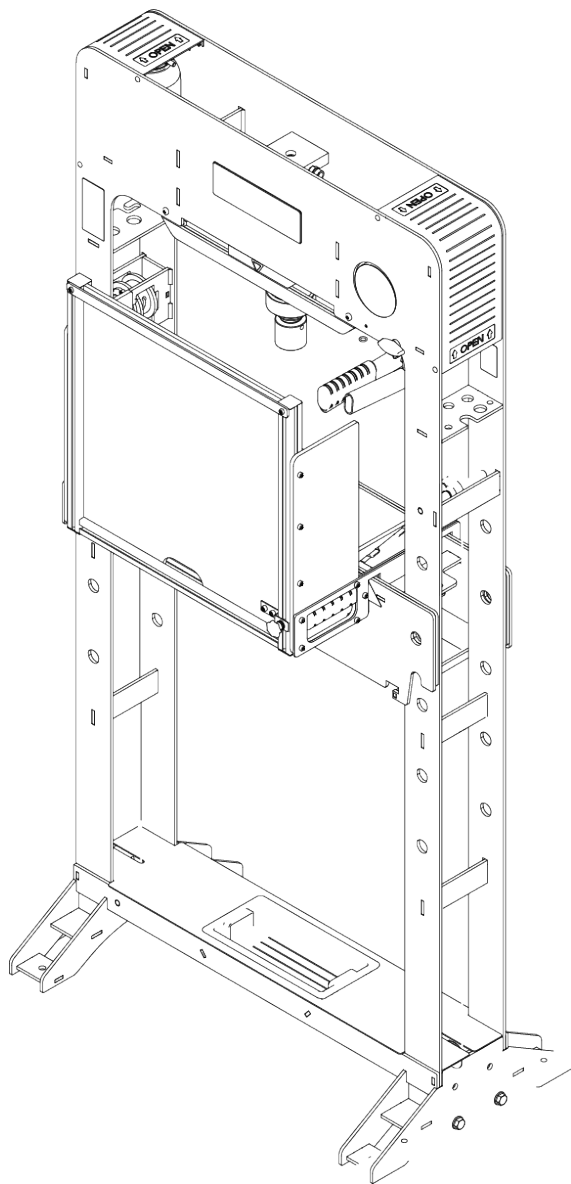
Defense presse

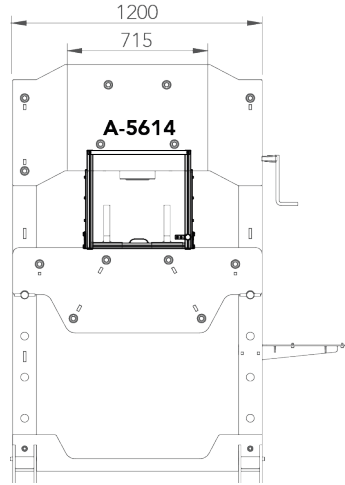
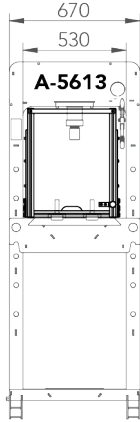
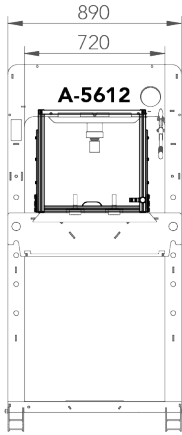
Schutz für Werkstattpressen



A-5612
A-5613
A-5614

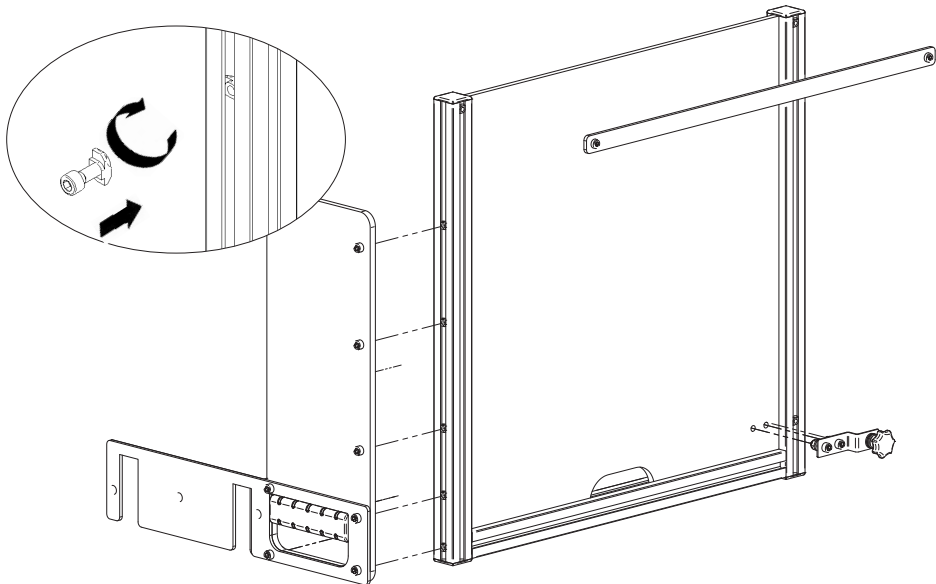
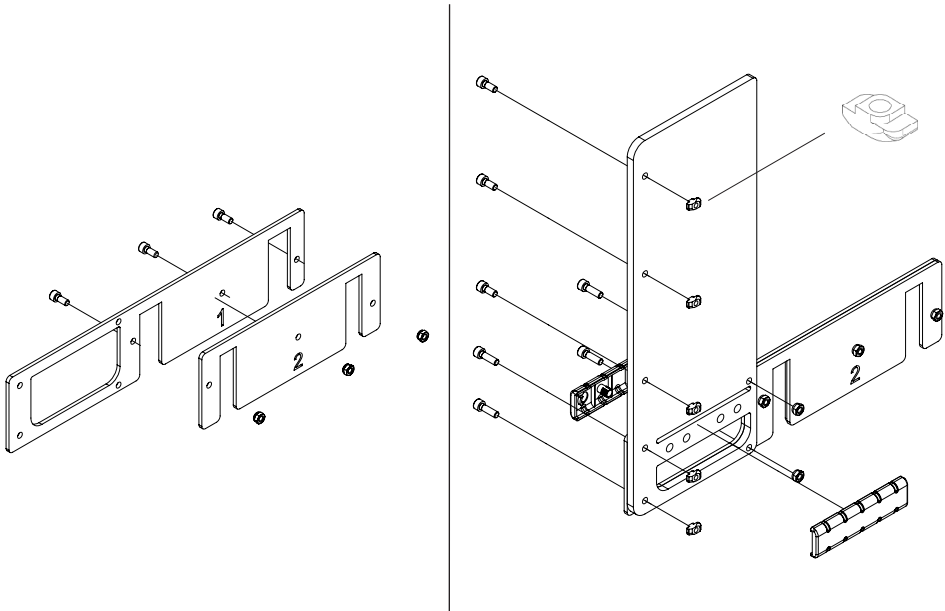
+ PRENSA / PRESSE / PRESSE / WERKSTATTPRESSEN



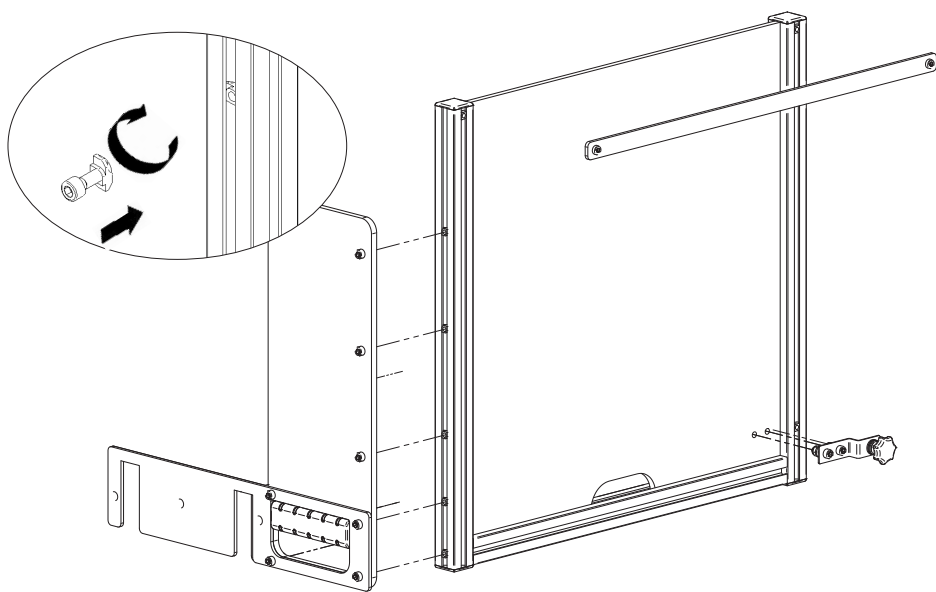
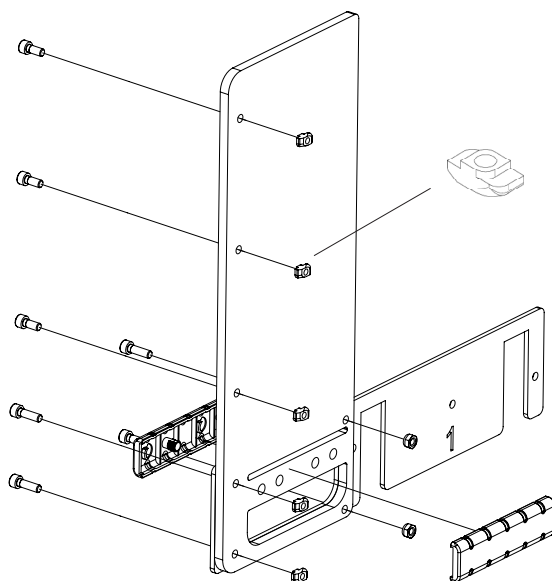


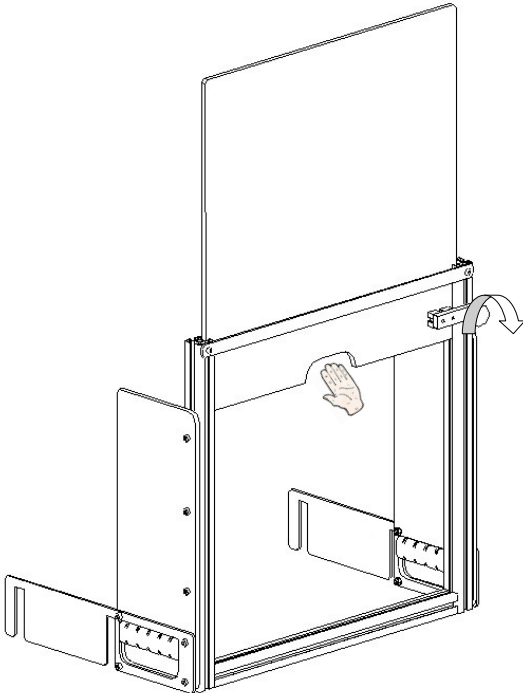
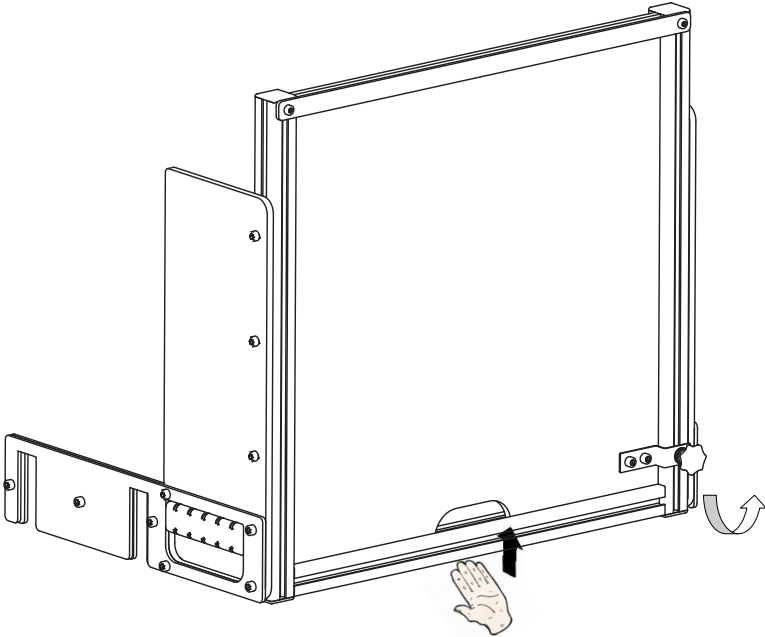
MODEL	A-5612		A-5613	
REF.	PRD-20/30 PRP-30/50	PRD-50	PRC-50 KCK-30/50 KP-30 KPD-30/50	PTC-20/30
MONTAJE/ ASSEMBLY/ ASSEMBLAGE/ MONTAGE (pág.4-5)	1+2	1	1+2	1

MODEL	A-5614
REF.	K-100
MONTAJE/ ASSEMBLY/ ASSEMBLAGE/ MONTAGE (pág.4-5)	1



1







Declaración CE de conformidad · CE Declaration of conformity
Déclaration CE de conformité · EG - Konformitätserklärung



MELCHOR GABILONDO, S.A.
Polígono Industrial Eitua, 6 - 48240 BERRIZ (VIZCAYA) SPAIN
Exportación: Tel.: +34 94 622 50 90
Ventas España: Tel.: +34 94 622 50 30

declara por la presente que:
hereby declares that:
déclare par la présente que:
erklären hiermit, daß das Produkt:

DEFENSA PRENSA · PROTECTION KIT PRESSES
DEFENSE PRESSE · SCHUTZ FÜR WERKSTATTPRESSEN
REF.
A-5612/ A-5613/ A-5614

ES

Son conformes a la directiva de máquina Europea 2006/42/CE

EN

In conformity with the machinery Directive 2006/42/EC

FR

Sont conformes à la directive des Machines Europeen 2006/42/CE

DE

Der EG-Maschinenrichtlinie 2006/42/EG entsprechen

Berriz, 22-01-2020

Miguel Gabilondo
Presidente / President / Président / Präsident