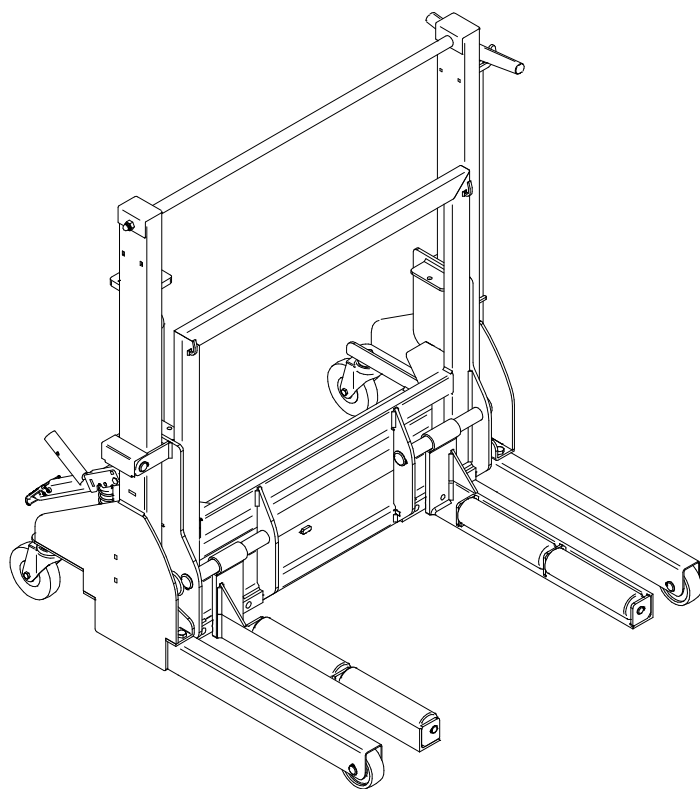


Sacarruedas Wheel dolly Dépose-roues Langhubradwagen



ES

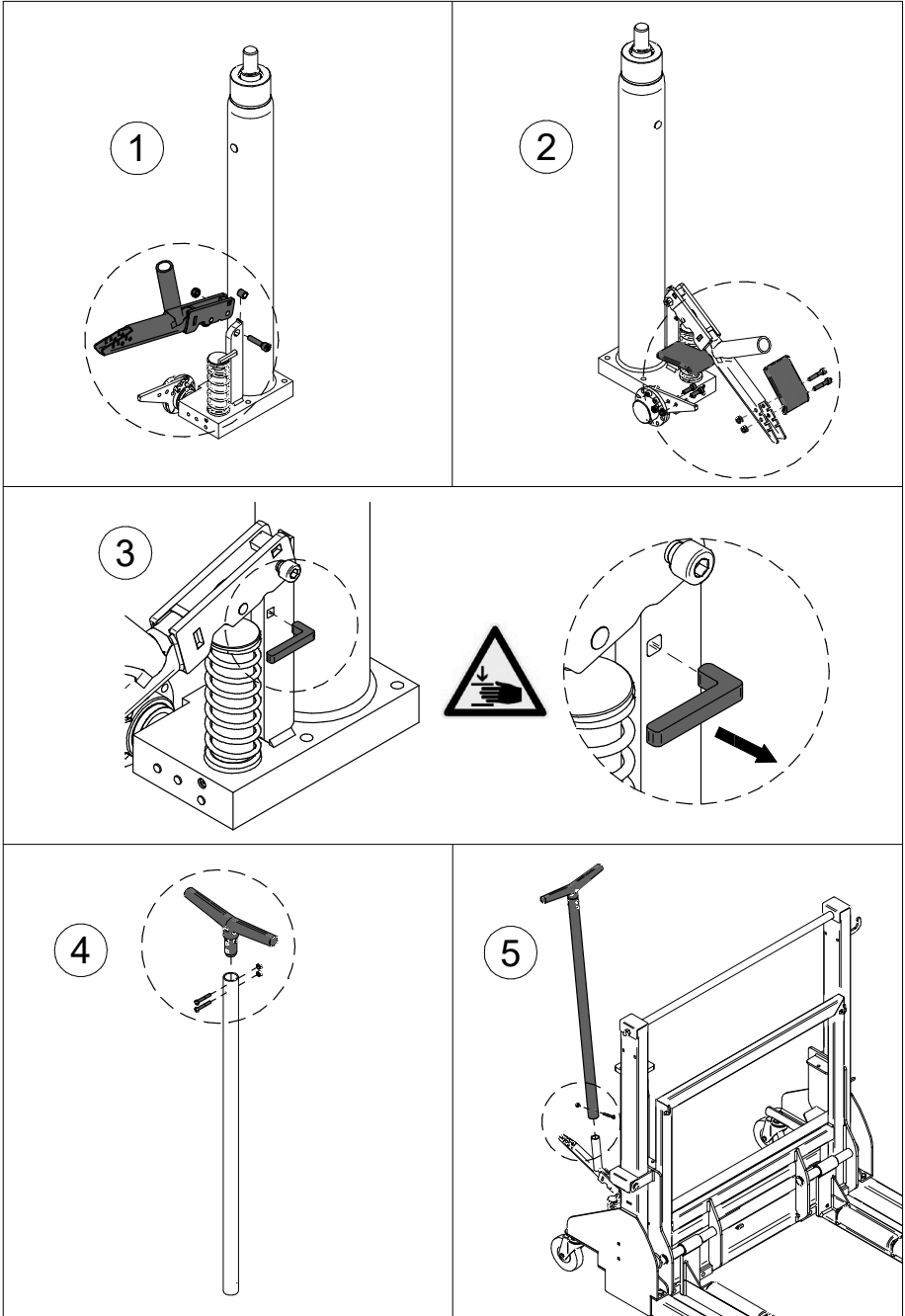
EN

FR

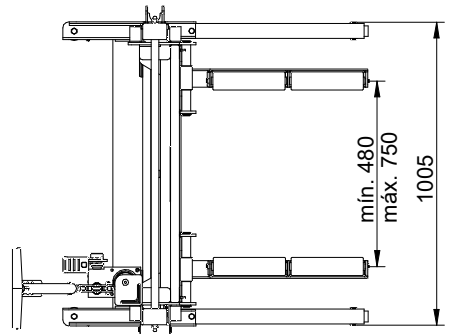
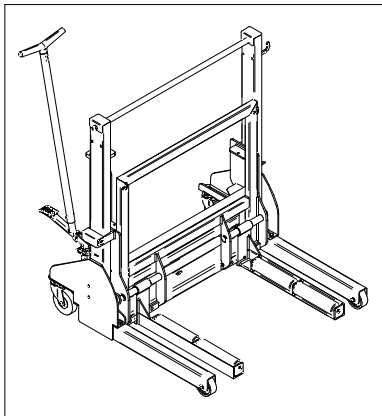
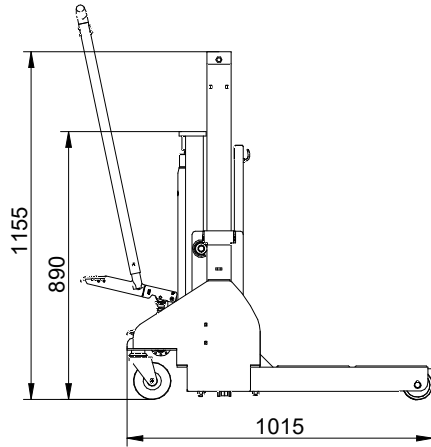
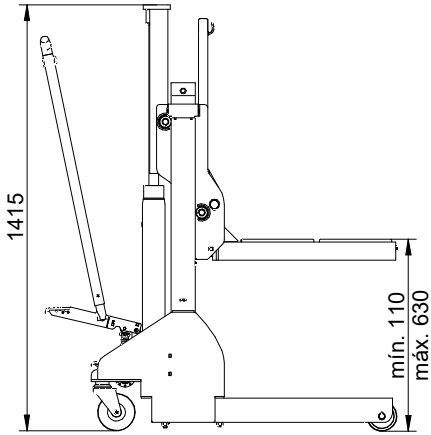
DE

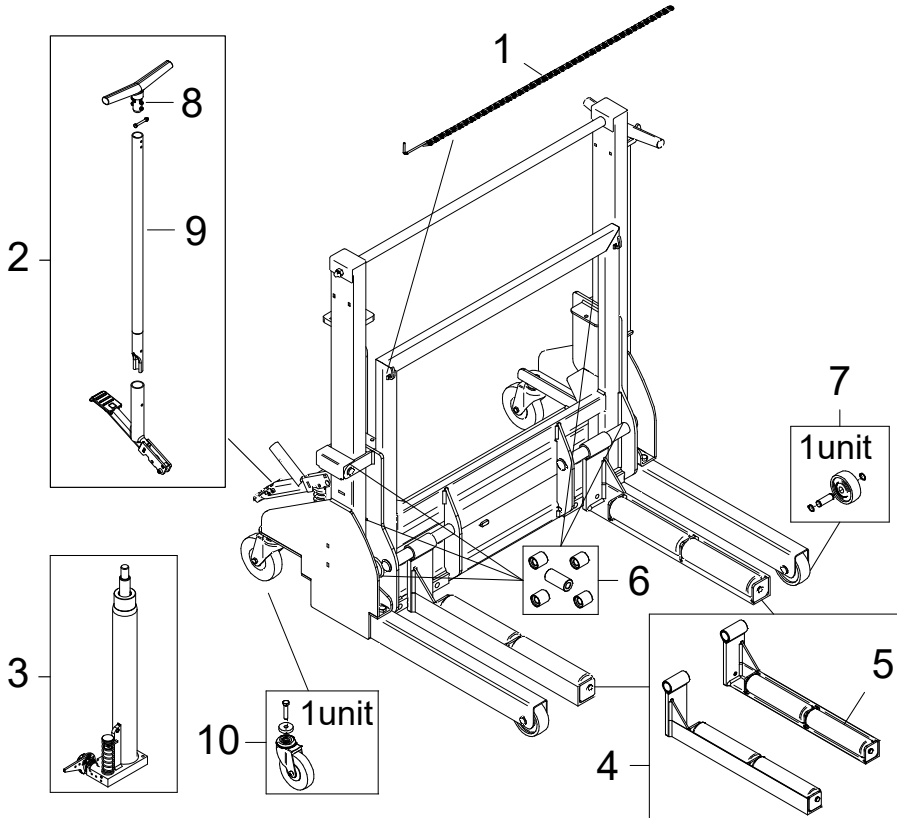
MADE IN SPAIN

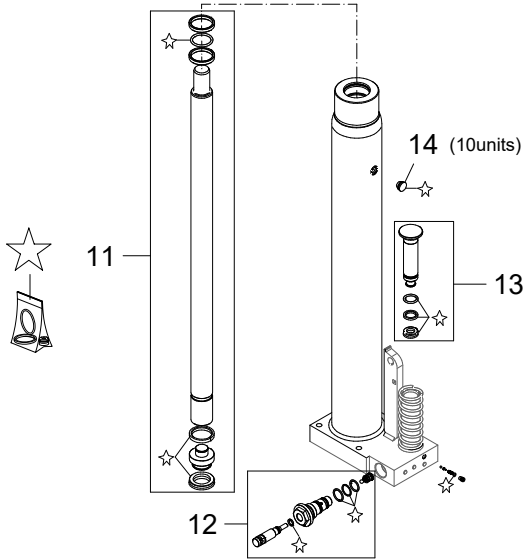
Instrucciones de uso y mantenimiento
Operation and maintenance instructions
Manuel d'instructions et maintenance
Gebrauchs- und Wartungsanleitung



DIMENSIONES (mm) / DIMENSIONS (mm)
DIMENSIONS (mm) / ABMESSUNGEN (mm)







N°	SCR700	
	700 kg	
1	0918000009	
2	0918000008	
3	0918000007	
4	0918000004	
5	0918000010	
6	0918000005	
7	0918000001	
8	0902000020	
9	0902000021	
10	0918000002	
11	0918000006	
12	0918000011	
13	0918000012	
14	0999000002	
	0918000013	
OIL	800cm3	

MUY IMPORTANTE

Lea atentamente estas consignas de seguridad así como las instrucciones de uso, funcionamiento y mantenimiento. Consérvelas para una necesidad posterior.

El sacarruedas ha sido exclusivamente diseñado para su uso en la retirada y montaje de las ruedas de los vehículos. Cualquier otra aplicación, fuera de los términos establecidos, será considerada impropia.

Trate adecuadamente este aparato y compruebe, antes de su utilización, que todas sus partes y componentes están en buen estado y no falta ninguno.

Su utilización debe ser solamente efectuada por personas autorizadas, después de haber leído y comprendido tanto las instrucciones de montaje como los requerimientos de este manual.

No modifique en absoluto las características del sacarruedas.

El incumplimiento de estas normas puede ocasionar daños al usuario, al aparato o a las ruedas que están siendo manipuladas.

El fabricante no acepta responsabilidad alguna por el uso incorrecto del sacarruedas.

1. CONSIGNAS DE SEGURIDAD

1.1. El peso de las ruedas a manipular no debe ser nunca superior a la fuerza nominal del aparato.

1.2. No debe ser nunca sobrepasado el recorrido máximo de la unidad hidráulica indicado en la etiqueta.

1.3. El sacarruedas debe apoyarse en una superficie firme, regular, horizontal, libre de elementos innecesarios y bien iluminada. No lo sitúe nunca en una superficie que pueda hundirse.

1.4. Asegúrese de que el vehículo del que van a retirarse las ruedas tiene el motor apagado, no hay personas en su interior, está calzado (A) y sustentado por soportes adecuados (B). No permita la entrada de personas en el vehículo durante la operación ni encienda el motor.

1.5. El sacarruedas debe ser utilizado sin que el usuario se vea obligado a introducir parte alguna de su cuerpo debajo del elemento de apoyo de las ruedas a manipular o del vehículo que las lleva. Mantenga las manos, los pies etc. alejados de las partes móviles del aparato (C).

1.6. Si es necesario utilizar el aparato al borde de la carretera, el tráfico puede hacer que el vehículo que está elevado se balancee.

1.7. Como medida de seguridad contra sobrecargas, la unidad hidráulica está provista de una válvula de sobrepresión, tarada en fábrica, que no debe ser nunca manipulada. No sobrepase la capacidad máxima del aparato, porque la válvula actuará y no podrá seguir elevando el peso de las ruedas.

2. USO Y FUNCIONAMIENTO

2.1. Desembale el sacarruedas y compruebe que están todos sus componentes. A continuación proceda a su montaje de acuerdo con las instrucciones, siguiendo cuidadosamente el orden detallado.

2.2. Una vez completado el montaje, elimine todo posible aire que pudiera haberse acumulado en el sistema hidráulico, procediendo del modo siguiente: Manteniendo pisado el pedal, accione varias veces la palanca, con lo que se consigue la salida del aire acumulado y una lubricación interior.

Importante. Antes de proceder a retirar o montar las ruedas en el vehículo, compruebe que se cumplen todas las consignas de seguridad anteriores.

2.3. Las ruedas y los rodillos del sacarruedas deben girar libremente.

2.4. Utilice el pedal para aproximar con rapidez el aparato al punto de retirada o montaje de las ruedas.

2.5. Una vez situada la rueda en el soporte de sustentación, proceda a asegurarla firmemente con la cadena de que va provisto.

2.6. La palanca proporciona una mayor comodidad de accionamiento que el pedal.

2.7. Sitúe el sacarruedas en su posición más baja para realizar el traslado de las ruedas. Como la unidad hidráulica está equipada del sistema LCS, el descenso de la carga se efectúa con suavidad.

3. MANTENIMIENTO

Importante. Tanto el mantenimiento del aparato como su reparación solamente podrán llevarse a cabo por aquel personal cualificado que, por su formación y experiencia, conozca los sistemas utilizados en la unidad hidráulica.

3.1. Limpie y engrase periódicamente los ejes y partes móviles del sacarruedas (D), que debe estar siempre limpio y protegido de ambientes agresivos.

3.2. Solamente deben utilizarse componentes originales de recambio.

3.3. Antes de cada nuevo uso, compruebe que no existen componentes doblados, rotos, agrietados o sueltos y solucione el problema en caso necesario. Retire el sacarruedas del servicio si sospecha que ha sido sometido a cargas anormales o ha sufrido algún golpe hasta tanto haya sido subsanado el problema.

3.4. Si es necesario verificar el nivel de aceite, proceda de este modo: Suelte los dos tornillos de anclaje de la unidad hidráulica al chasis y retírela. Con el pistón de la unidad hidráulica totalmente recogido, retire el tapón del orificio de llenado y vacíe su contenido en un recipiente. Con el conjunto hidráulico en posición horizontal, proceda a introducir el volumen indicado en estas instrucciones. Evite la entrada de suciedad con el nuevo aceite.

Vuelva a montar la unidad hidráulica en el chasis siguiendo un procedimiento inverso al anterior.

Importante. Un exceso de aceite sobre el volumen requerido puede impedir el funcionamiento de la unidad hidráulica. Emplee aceite de uso hidráulico, tipo HL o HM, con un grado ISO de viscosidad cinemática de 30 cSt a 40°, o de una viscosidad Engler de 3 a 50°.

Muy importante. No utilice nunca líquido de frenos.

3.5. Cuando el sacarruedas no esté en funcionamiento, el elemento elevador debe quedar en su posición más baja para minimizar la oxidación del pistón. Es, no obstante, conveniente aplicar un producto antioxidante tanto al pistón principal como al de bomba. Retire la palanca de su alojamiento y conserve el aparato en un lugar seco, limpio y lejos del alcance de los niños.

3.6. Al acabar la vida útil del aparato, proceda a retirar el aceite y entregarla a un gestor autorizado, depositando el resto según las normas locales.

3.7. Tanto el juego de repuestos, que contiene exclusivamente los retenes y las juntas de la unidad hidráulica, como los conjuntos de componentes, deben ser pedidos por la referencia que les ha sido asignada en la tabla.

MANTENIMIENTO PREVENTIVO

IMPORTANTE: El mayor problema que causa fallo en el producto, es la suciedad. Manténgalo limpio y bien lubricado para prevenir que entre cualquier cuerpo extraño en el circuito hidráulico. Si ha estado expuesto a la lluvia, nieve y/o arena debe limpiarlo antes de usarlo.

1. Guarde el artículo en una zona bien protegida donde no esté expuesta a vapores corrosivos, polvo abrasivo o algún otro elemento dañino.
2. Lubrique regularmente las partes móviles.
3. Cambie el aceite por lo menos una vez al año. Para comprobar el nivel de aceite, bajar la parte móvil completamente. Quite el tapón de goma de la unidad hidráulica. El nivel de aceite debería de estar por debajo del agujero del tapón. Si es necesario añada aceite y cierre el tapón.

IMPORTANTE: El uso de alcohol o líquido de frenos puede dañar las juntas y hacer que el producto falle.

4. Revise el producto antes de cada uso. Realice las actuaciones oportunas si ve que ocurre cualquiera de estos casos:
 - a. Manguera dañada
 - b. Estructura dañada
 - c. Pérdidas de aceite
 - d. Pistones dañados
 - e. Componentes sueltos
 - f. Equipo modificado
5. Mantenga las etiquetas de advertencia y las instrucciones limpias y legibles. Limpie las partes externas con jabón neutro.

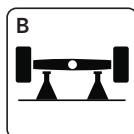
GUÍA PARA RESOLVER PROBLEMAS

Las reparaciones se han de hacer en un ambiente limpio y por aquel personal cualificado que, por su formación y experiencia, conozca los sistemas hidráulicos utilizados en estos aparatos.



PRECAUCIÓN: Para prevenir posibles accidentes, todas las inspecciones, mantenimiento y reparaciones se han de hacer cuando no tiene carga, cuando no se está trabajando.

PROBLEMA	CAUSA	SOLUCIÓN
No eleva la carga.	La descarga está abierta.	Verificar que la descarga está cerrada. La descarga necesita limpiarse.
	Bajo nivel o sin aceite.	Llene de aceite y purgue el circuito .
	Aire en el sistema.	Purgue el circuito.
	La carga está por encima de la capacidad del producto.	El peso del vehículo a elevar no debe ser nunca superior a la fuerza nominal.
	La válvula de descarga y/o la válvula de sobrepresión no funcionan correctamente.	Limpie para eliminar cualquier suciedad interna. Sustituya el aceite hidráulico.
Eleva la carga parcialmente.	Demasiado o poco nivel de aceite.	Chequear el nivel de aceite.
La carga sube despacio.	La bomba no funciona correctamente.	Revise los vasos de las bombas.
	Fugas por las juntas.	Sustituya las juntas.
Eleva la carga pero no la mantiene.	El hidráulico tiene fugas.	Revise las juntas.
	Las válvulas no funcionan correctamente.	Inspeccione las válvulas. Reemplazarlas en caso de que sea necesario.
	Aire en el sistema.	Purgue el circuito.
Fuga por el hidráulico.	Juntas o aros dañados.	Sustituir las juntas o aros.
No desciende.	Descarga cerrada.	Abra la descarga. Será necesario limpiar la descarga.
Desciende despacio.	Hidráulico dañado interiormente.	Envíe el artículo a un taller de reparación autorizado.
	Muelle de retroceso dañado.	Sustituya la descarga.
	Ruido en las partes móviles.	Lubricar partes móviles.



EXTREMELY IMPORTANT

Read these safety instructions carefully in addition to the instructions for use, operation and maintenance. Keep this instructions sheet in an easy to find place as you may need to use it again.

This wheel dolly has been designed for removal of twin and large size wheels.

Any other application, beyond the conditions established for use of this wheel dolly will be considered inappropriate.

Handle the wheel dolly correctly and ensure that all parts are in good condition prior to its use.

Only authorised persons should operate the wheel dolly having read carefully and understood the contents of this manual. Do not modify the wheel dolly in any way.

Non-compliance with these rules may result in injury or damage to the user, the wheel dolly or the wheels to be removed.

The manufacturer accepts no responsibility for the improper use of the wheel dolly.

1. SAFETY INSTRUCTIONS

1.1. The wheels to be removed should never exceed the rated capacity of the wheel dolly .

1.2. The maximum stroke of the wheel dolly indicated on the label should never be exceeded.

1.3. The wheel dolly should be supported on a solid, level and horizontal surface which is well illuminated and free of obstructions. Never stand the wheel dolly on a surface which may sink.

1.4. Ensure that the engine of the vehicle is switched off and there are no persons inside the vehicle . Ensure the vehicle against any type of sliding, apply the brake and use chocks if appropriate . Secure the lifted vehicle with mechanical stands (B) .Do not enter the vehicle or start the engine during the operation.

1.5. Never position any part of your body under the wheels or the vehicle. Never position any part of your body , (hands, feet) near the movable elements of the wheel dolly (C).

1.6. During raising and lowering of the load, all precautions should be taken to avoid movement of the vehicle or the vehicle load. Traffic may cause the raised vehicle to rock during roadside use of the wheel dolly.

1.7. As an additional safety measure against overload, the jack is fitted with an overload valve set at the factory and which should not be adjusted under any circumstances. If nominal capacity of the wheel dolly is exceeded the overload valve will stop the lifting operation.

2. USE AND OPERATION

2.1. Unpack the wheel dolly and check that there are no components missing. Then proceed to the assembly following carefully the instructions provided .

2.2. Once the wheel dolly is fully assembled and before operating the jack it is necessary to purge air from the valve system. This is carried out by pressing down on the release pedal whilst pumping the jack with the lifting pedal or hand lever. This will not only facilitate the elimination of air but the internal lubrication. The wheel dolly is now ready to be used.

Important. Prior to removing the wheels ensure that all aforementioned safety instructions are followed.

2.3. The wheels and rollers of the wheel dolly should always rotate freely.

2.4. The hydraulic unit is fitted with a foot pedal that gives a faster approach to the wheels and a faster lifting when the wheels weight is not too heavy.

2.5. Once the wheel is resting on the lifting arms use the chain to ensure safe movement of the wheel .

2.6. The manual handle reduces the lifting strain when working at maximum capacity.

2.7. Lower the load to the lowest possible point for a safe transport of the wheels .The hydraulic unit is fitted with a safety device (LCS) that functions automatically and offers smooth and uniform lowering.

3. MAINTENANCE

Important: Both the maintenance and repair of the wheel dolly may only be performed by qualified persons, who have sufficient knowledge of the hydraulic systems used in these devices as a result of their training and experience.

3.1. Keep the wheel dolly clean and lubricate all moving parts at regular intervals (D) , which must be clean and protected from aggressive conditions at all times.

3.2. Only original spare parts should be used.

3.3. Prior to each use, check for bent, broken, cracked or loose parts and solve the problem, if appropriate. If it is suspected that the wheel dolly has been subjected to abnormal loads or has suffered any knocks, withdraw it from service until the problem has been rectified.

3.4. If the oil level needs to be checked or refilled disassemble the hydraulic unit from chassis by removing the screws and with the piston fully retracted, remove the filler plug and drain its contents into a container. With the hydraulic unit in a horizontal position, proceed to introduce the necessary oil volume as indicated in these instructions. Make sure that no dirt enters with the new oil.

Assemble again the hydraulic unit by fixing the screws.

Important: An excess of oil may render the jack inoperative. Never use brake fluid.

Use only hydraulic oil, type HL or HM, with an ISO grade of cinematic viscosity of 30 cSt at 40°, or an Engler viscosity of 3 at 50°C.

Following a period of prolonged intensive use, it is recommendable to change the oil in order to extend the useful life of the wheel dolly..

3.5. When the jack is not in use, make sure the lifting arm is fully retracted to avoid corrosion.

Apply an anti-corrosion product to the pistons, if appropriate.

Keep the wheel dolly in a clean, dry place and out of children reach.

- 3.6. At the end of the useful life of the wheel dolly , drain off the oil and hand it over to an authorised agent and dispose of the product in accordance with local regulations.
- 3.7. Both the repair kit, which exclusively contains the o-rings and seals of the hydraulic unit , and the spare part sets must be ordered using the reference assigned in the table.

PREVENTIVE MAINTENANCE

IMPORTANT: The biggest problem that causes product failure is dirt. Keep it clean and well lubricated to prevent any foreign body from entering the hydraulic circuit. If you have been exposed to rain, snow and/or sand you must clean it before use.

- 1. Store in a well-protected area where it is not exposed to corrosive vapours, abrasive dust, or other harmful elements.
- 2. Lubricate moving parts regularly.
- 3. Change the oil at least once a year. To check the oil level, lower the moving part completely. Remove the rubber plug from the hydraulic unit. The oil level should be below the hole in the plug. If necessary, add oil and close the plug.

IMPORTANT: The use of alcohol or brake fluid can damage the seals and cause the product to fail.

- 4. Check the product before each use. Take appropriate action if you see any of these occurrences:

- a. Damaged hose
- b. Damaged structure
- c. Oil leaks
- d. Damaged pistons
- e. Loose components
- f. Modified equipment

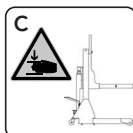
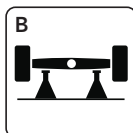
- 5. Keep warning labels and instructions clean and legible. Clean outer parts with mild soap.

TROUBLESHOOTING GUIDE

Repairs must be carried out in a clean environment by qualified personnel who, through their training and experience, are familiar with the hydraulic systems used in these appliances.

CAUTION: In order to prevent possible accidents, all inspections, maintenance and repairs must be carried out when it is not loaded, when it is not in operation.

PROBLEM	CAUSE	SOLUTION
It does not lift the load.	Discharge is open.	Check that the discharge is closed. Discharge needs to be cleaned.
	Low level or no oil.	Fill with oil and purge the circuit.
	Air in system.	Purge the circuit.
	Load is above product capacity.	The load to be lifted should never exceed the rated capacity.
	Discharge valve and/or overpressure valve not functioning properly.	Clean to remove any internal dirt. Replace hydraulic oil.
Partially raises the load.	Too much or too little oil level.	Check oil level.
Load rises slowly.	Pump does not work properly.	Check pump vessels.
	Leaks from joints.	Replace joints.
Lifts the load but does not hold it.	Hydraulic leaks.	Check joints.
	The valves are not working properly.	Inspect valves. Replace if necessary.
	Air in system.	Purge the circuit.
Leak from hydraulic.	Damaged joints or rings.	Replace joints or rings.
Does not descend.	Closed discharge.	Open discharge. It will be necessary to clean the discharge.
Slow descent.	Damaged hydraulic inside.	Send the article to an authorised repair workshop.
	Return spring damaged.	Replace the discharge.
	Noise on moving parts.	Lubricate moving parts.



IMPORTANT

Lisez attentivement ces consignes de sécurité, les notices de fonctionnement et d'entretien. Les conserver pour une utilisation postérieure.

Ce dépose roues a été étudié pour démonter et monter les roues de camions.

Toutes utilisations hors norme de ce dépose roues seront considérées comme incorrectes.

Utilisez ce dépose roues de façon adéquate et contrôlez avant utilisation que toutes les parties et composants soient en bon état de fonctionnement.

Son utilisation doit être faite par des personnes autorisées après avoir lu attentivement et compris le contenu de cette notice.

Ne pas modifier les caractéristiques de ce dépose roues

La non observation de cette norme peut occasionner des dommages à l'utilisateur du dépose roues.

Le fabricant se dégage de toute responsabilité pour l'utilisation incorrecte de ce dépose roues.

1. CONSIGNES DE SÉCURITÉ

1.1. Le poids des roues à lever ne doit à aucun cas dépasser la force nominale de levée de cet appareil.

1.2. Ne jamais dépasser la course maximum de levée indiquée sur l'étiquette.

1.3. Le dépose roues doit s'appuyer sur une surface ferme, régulière, horizontale, dégagée, et bien éclairée. Ne jamais utiliser cet appareil sur une surface molle.

1.4. S'assurer de l'absence de personne dans le véhicule auquel on démonte les roues. Arrêter le moteur, bloquer et caler le véhicule à lever contre tout déplacement. Ne pas entrer dans le véhicule, ni le démarrer tant que ce dernier est positionné sur les chandelles.

1.5. Utilisez le dépose roues sans que l'utilisateur soit obligé d'introduire une quelconque partie du corps sous le support des roues ou du véhicule. Éloigner les mains et les pieds des parties mobiles du dépose roues.

1.6. Si on utilise le dépose roue au bord de la route, le trafic peut déstabiliser le véhicule arrêté.

1.7. Par mesure de sécurité ce dépose roues est pourvu d'un clapet de surcharge taré à l'usine et à ne manipuler dans aucun cas. Le clapet de sécurité agira en cas de surcharge.

2. UTILISATION ET FONCTIONNEMENT

2.1. Debalez le dépose roues et s'assurer de la présence de tous les composants. Procéder au montage en accord avec la notice

2.2. Avant d'utiliser le dépose roues. Purger le circuit hydraulique pour éliminer l'air dans le système de clapets. Pour cela appuyer sur la pédale pompez plusieurs fois à l'aide du bras ce qui évacue l'air et lubrifie le système. Important: avant de commencer à soulever la charge, vérifier que toutes les consignes de sécurité sont bien respectées.

2.3. Les roues et les rouleaux du dépose roues doivent tourner librement

2.4. Utiliser la pédale pour l'approche rapide au point d'élévation

2.5. Une fois les bras de levage contre les roues veuillez fixer ces dernières à l'aide de la chaîne prévue à cet effet

2.6. Pour plus de commodité utilisez le levier pour la levée de la charge.

2.7. Pour tout déplacement du dépose roues en charge veuillez descendre la charge à son point le plus bas. L'unité hydraulique étant équipée du système LCS, la descente de la charge se produit très doucement.

3. MAINTENANCE

Important. Tant l'entretien du dépose roues comme les réparations doivent être faites par du personnel qualifié dont la formation et l'expérience lui permettent de connaître les systèmes hydrauliques de ces crics.

3.1. Nettoyer et graisser périodiquement les axes et les parties mobiles du dépose roues qui doivent être propres et protégées des agressions de l'environnement.

3.2. Toujours utiliser des composants d'origine.

3.3. Avant toute nouvelle utilisation, contrôler s'il n'existe pas quelques composants tordus, cassés, etc. et résoudre le problème. Retirer dépose roues de son emploi en cas de soupçon d'utilisation avec des charges anormales. S'il a été endommagé par des coups, procéder à une vérification complète.

3.4. En cas de nécessité de vérifier le niveau d'huile ou faire un apport, le faire avec le piston en position basse, démontez le vérin, retirer le bouchon de remplissage et verser le contenu dans un récipient.

Avec le cric à l'horizontale, remettre la quantité d'huile nécessaire indiquée sur le tableau pièces détachées. Éviter l'entrée d'impuretés dans l'huile.

Remontez le vérin sur son châssis.

Important. Un excès d'huile par rapport au niveau maximum peut créer un dysfonctionnement du cric.

Utiliser une huile hydraulique type HL ou HM d'une viscosité cinématique de 30 cST à 40 ° ou d'une viscosité Engler de 3 à 50°.

Très important. Ne jamais utiliser de liquide de frein.

3.5. Pendant la non utilisation du dépose roues, le vérin principal et celui de la pompe doivent être rentrés afin d'éviter toutes oxydations. Eventuellement, appliquer un liquide antioxydant.

Toujours ranger le dépose roues dans un lieu sec propre et hors de portée des enfants.

3.6. En fin de vie du dépose roues, retirer l'huile et la remettre à une société autorisée. Éliminer l'appareil conformément aux réglementations locales

3.7. Tous les kits de réparation doivent être commandés avec leurs références figurant sur le tableau de pièces de rechange.

MAINTENANCE PRÉVENTIVE

IMPORTANT: Le principal problème de fonctionnement du produit est la saleté. Veillez à le garder propre et bien lubrifié pour empêcher l'entrée de corps étrangers dans le circuit hydraulique. S'il est entré en contact avec la pluie, la neige ou le sable, veillez à le nettoyer avant utilisation.

1. Rangez-le dans une zone bien protégée, à l'abri de vapeurs corrosives, de la poussière abrasive et de tout autre élément nuisible.
2. Lubrifiez régulièrement les parties mobiles.
3. Remplacez l'huile au moins une fois par an. Pour vérifier le niveau d'huile, baissez à fond la partie mobile. Enlevez le bouchon en caoutchouc de l'unité hydraulique. Le niveau d'huile devrait être juste en-dessous de l'orifice du bouchon. En cas de besoin, ajoutez de l'huile et refermez le bouchon.

IMPORTANT: L'utilisation d'alcool ou de liquide de frein risque d'endommager les joints et de rendre le produit inutilisable.

4. Vérifiez le produit avant chaque utilisation. Prenez les mesures appropriées dans l'un ou l'autre des cas suivants:

a. Tuyau endommagé	c. Pertes d'huile	e. Composants détachés
b. Structure endommagée	d. Pistons endommagés	f. Équipement modifié
5. Veillez à ce que les étiquettes d'avertissement et les instructions soient toujours propres et lisibles. Nettoyez les parties externes avec du savon neutre.

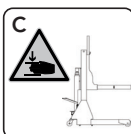
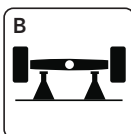
PROBLÈMES ET SOLUTIONS

Les réparations doivent être effectuées dans un environnement propre et par un personnel dument qualifié et avec la formation et l'expérience appropriée pour une bonne connaissance des systèmes hydrauliques employés dans ces appareils.



PRÉCAUTION : Pour prévenir tout accident éventuel, toutes les interventions d'inspection, de maintenance et de réparation doivent être effectuées sans charge, quand ne soit pas en utilisation.

PROBLÈME	CAUSE	SOLUTION
La charge ne monte pas.	La décharge est ouverte.	Vérifier que la décharge soit bien fermée. La décharge doit être nettoyée.
	Niveau insuffisant d'huile ou sans huile.	Ajoutez de l'huile et purgez le circuit.
	Présence d'air dans le système.	Purgez le circuit.
	La charge dépasse la capacité du produit.	Le poids du véhicule à soulever ne doit en aucun cas dépasser la force nominale.
	La soupape de décharge et/ ou la soupape de surpression ne fonctionnent pas correctement.	Nettoyez pour éliminer toute la saleté interne. Remplacez l'huile hydraulique.
La charge monte partiellement.	Excès ou manque d'huile.	Vérifier le niveau d'huile.
La charge monte lentement.	Dysfonctionnement de la pompe.	Vérifiez les compartiments des pompes.
	Présence de fuites au niveau des joints.	Remplacez les joints.
La charge monte mais ne se maintient pas.	L'hydraulique présente des fuites.	Vérifiez les joints.
	Les soupapes ne fonctionnent pas correctement.	Vérifiez les soupapes. Remplacez-les en cas de besoin.
	Présence d'air dans le système.	Purgez le circuit.
L'hydraulique a une fuite.	Joints ou bagues endommagées.	Remplacer les joints ou les bagues.
Il ne descend pas.	Décharge fermée.	Ouvrez la décharge. La décharge doit être nettoyée.
Il descend lentement.	Hydraulique endommagé intérieurement.	Faites réparer l'article dans un atelier de réparation agréé.
	Ressort de retour endommagé.	Remplacez la décharge.
	Parties mobiles bruyantes.	Lubrifiez les parties mobiles.



SEHR WICHTIG

Lesen Sie diese Sicherheitshinweise und die Gebrauchs-, Betriebs- und Wartungsanweisungen sorgfältig durch und bewahren Sie sie für späteren Bedarf auf.

Der Radabnehmer wurde ausschließlich zur Benutzung beim Aus- und Einbau von Fahrzeugrädern entwickelt. Jede andere Anwendung, die nicht den festgelegten Bestimmungen entspricht, wird als unzulässig erachtet.

Behandeln Sie dieses Gerät in angemessener Weise und überprüfen Sie vor der Benutzung, dass sich alle Teile und Komponenten in gutem Zustand befinden und nichts fehlt.

Die Benutzung darf nur durch autorisiertes Personal erfolgen, das vorher die vorliegenden Montageanweisungen und die Anforderungen dieses Handbuchs gelesen und verstanden haben muss.

Nehmen Sie auf keinen Fall irgendwelche Änderungen am dem Radabnehmer vor.

Eine Nichterfüllung dieser Vorschriften kann Schäden für den Benutzer, das Gerät oder die zu bearbeitenden Räder zur Folge haben.

Im Falle eines unzulässigen Gebrauchs des Radabnehmers übernimmt der Hersteller keinerlei Haftung.

1. SICHERHEITSHINWEISE

1.1. Das Gewicht der zu bearbeitenden Räder darf nie die Nennleistung des Geräts übersteigen.

1.2. Die maximale Strecke des Radabnehmers, die auf dem Etikett angegeben ist, darf nie überschritten werden.

1.3. Der Radabnehmer muss auf einem gut beleuchteten, festen, ebenen, waagrechten Untergrund aufgestellt werden, ohne irgendwelche unnötigen Elemente. Stellen Sie ihn nie auf eine Fläche, die einsinken könnte.

1.4. Stellen Sie sicher, dass das Fahrzeug, von dem die Räder abgenommen werden, den Motor ausgeschaltet hat, sich niemand im Innenraum befindet, die Reifen gestoppt sind (A) und das Fahrzeug von geeigneten Stützen (B) gehalten wird. Lassen Sie nicht zu, dass während der Reifenabnahme jemand ins Fahrzeug einsteigt oder den Motor anlässt.

1.5. Der Radabnehmer muss so verwendet werden, dass der Benutzer nie gezwungen ist, irgendeinen Teil seines Körpers unter das Stützelement der zu bearbeitenden Räder oder des jeweiligen Fahrzeugs zu schieben. Halten Sie auch Hände, Füße etc. von den beweglichen Teilen des Geräts (C) entfernt.

1.6. Wenn Sie den Radabnehmer am Straßenerand verwenden müssen, kann das angehobene Fahrzeug durch vorüberfahrenden Verkehr ins Schwanken geraten.

1.7. Als Sicherheitsvorkehrung gegen Überlastung ist die Hydraulikeinheit mit einem Überdruckventil ausgestattet, das ab Fabrik geeicht ist und auf keinen Fall manipuliert werden darf. Überschreiten Sie nie die maximale Leistung des Geräts, denn andernfalls tritt das Ventil in Aktion und das Gewicht der Räder kann nicht mehr weiter angehoben werden.

2. BENUTZUNG UND BETRIEB

2.1. Nehmen Sie den Radabnehmer aus der Verpackung und kontrollieren Sie, ob alle Komponenten vorhanden sind. Die Montage muss unter

Befolgung der Anweisungen erfolgen, wobei sorgfältig die angegebene Reihenfolge eingehalten werden muss.

2.2. Nach der Montage muss alle Luft, die sich evtl. im Hydrauliksystem angesammelt hat, entfernt werden. Dazu geht man folgendermaßen vor: Treten Sie auf das Pedal und halten Sie es getreten, aktivieren Sie den Hebel mehrere Male. Damit erreicht man das

Herausströmen von angesammelter Luft und eine interne Schmierung.

Achtung: Überprüfen Sie, ob alle oben angeführten Sicherheitshinweise erfüllt werden, bevor Sie die Räder vom Fahrzeug abnehmen oder darauf montieren.

2.3. Die Räder und Rollen des Radabnehmers müssen frei drehen.

2.4. Verwenden Sie das Pedal, um das Gerät schnell an die Stelle zu bringen, wo die Räder abgenommen oder montiert werden sollen.

2.5. Wenn das Rad auf der Stützhalterung ist, schnallen Sie es mit der vorgesehenen Kette fest.

2.6. Der Hebel bietet größeren Bedienkomfort als das Pedal.

2.7. Bringen Sie den Radabnehmer in seine unterste Position, um die Räder zu transportieren. Da die Hydraulikeinheit mit dem LCS-System ausgestattet ist, wird die Last sanft abgesehen.

3. WARTUNG

Achtung: Wartung und Reparaturen des Geräts dürfen nur von qualifiziertem Personal durchgeführt werden, das aufgrund seiner Ausbildung und Erfahrung die in der Hydraulikeinheit verwendeten Systeme kennt.

3.1. Reinigen und schmieren Sie die Achsen und beweglichen Teile des Radabnehmers (D) regelmäßig und halten Sie diesen immer sauber und geschützt vor aggressiven Umgebungen.

3.2. Als Ersatzteile dürfen nur Originalkomponenten verwendet werden.

3.3. Vor jeder neuen Verwendung sollten Sie sicherstellen, dass keine Teile verbogen, zerbrochen oder lose sind und sich keine Risse gebildet haben. Ggf. lösen Sie evtl. vorhandene Probleme. Verwenden Sie den Radabnehmer nicht, wenn Sie vermuten, dass er überhöhten Lasten ausgesetzt war oder irgendeinen Schaden erhalten hat, bis evtl. Schäden repariert sind.

3.4. Zur Überprüfung des Ölstands gehen Sie folgendermaßen vor: Lösen Sie die beiden Schrauben, die die Hydraulikeinheit am Gehäuse verankern, und nehmen Sie sie heraus. Nehmen Sie bei vollständig eingezogenem Kolben den Deckel von dem Einfüllloch und entleeren

Sie den Inhalt in einen Behälter. Halten Sie die Hydraulikeinheit waagrecht und füllen Sie die in den vorliegenden Anweisungen

angegebene Menge ein. Vermeiden Sie ein Eindringen von Schmutz mit dem neuen Öl.

Montieren Sie die Hydraulikeinheit wieder in das Gehäuse und folgen Sie dabei das obige Verfahren in umgekehrter Reihenfolge.

Achtung: Eine große Ölmenge als notwendig kann zu Störungen beim Betrieb der Hydraulikeinheit führen.

Verwenden Sie Hydrauliköl vom Typ HL oder HM, mit einem ISO-Viskositäts-Dichteverhältnis von 30 cSt bei 40°, oder einer Engler-Viskosität 3 bei 50°.

Sehr wichtig: Niemals Bremsflüssigkeit verwenden.

3.5. Wenn der Radabnehmer nicht in Betrieb ist, muss das Hebeelement in seiner untersten Position stehen, um ein Rosten des Kolbens (D) auf ein Minimum zu reduzieren. Dennoch ist es angebracht, ein Rostschutzmittel sowohl auf den Hauptkolben, als auch auf die Pumpe aufzutragen. Nehmen Sie den Hebel aus seinem Lager und bewahren Sie das Gerät an einem trockenen, sauberen und nicht für Kinder zugänglichen Ort auf.

3.6. Wenn die Lebensdauer des Geräts beendet ist, entfernen Sie das Öl und übergeben Sie es einem zugelassenen Entsorgungsunternehmen.

Der Rest muss entsprechend der örtlichen Gesetzgebung entsorgt werden.

3.7. Das Ersatzteilset, das ausschließlich die Öldichtungen und Dichtungsringe der Hydraulikeinheit enthält, ebenso wie die Komponentensätze, müssen nach den in der Tabelle angegebenen Referenznummern bestellt werden.

VORBEUGENDE WARTUNG

WICHTIG: Das größte Problem, das zu Produktversagen führt, ist Schmutz. Halten Sie es sauber und gut geschmiert, um zu verhindern, dass Fremdkörper in den Hydraulikkreislauf gelangen. Sollte es Regen, Schnee und/oder Sand ausgesetzt gewesen sein, ist es vor Gebrauch zu reinigen.

1. Bewahren Sie es an einem gut geschützten Ort auf, an dem es weder korrosiven Dämpfen noch Schleifstaub oder sonstigen schädlichen Elementen ausgesetzt ist.
2. Schmieren Sie regelmäßig die beweglichen Teile.
3. Wechseln Sie das Öl mindestens einmal im Jahr. Um den Ölstand zu überprüfen, senken Sie das bewegliche Teil vollständig ab. Entfernen Sie den Gummistopfen von der Hydraulikeinheit. Der Ölstand sollte unter dem Loch des Stopfens liegen. Sollte dies notwendig sein, Öl hinzufügen und den Stopfen verschließen.

WICHTIG: Die Verwendung von Alkohol oder Bremsflüssigkeit kann die Dichtungen beschädigen und dazu führen, dass das Produkt versagt.

4. Überprüfen Sie das Produkt vor jedem Gebrauch. Ergreifen Sie in den folgenden Fällen die notwendigen Maßnahmen:

- | | | |
|-------------------------|-----------------------|------------------------|
| a. Schlauch beschädigt | c. Ölverlust | e. Lose Komponenten |
| b. Beschädigte Struktur | d. Beschädigte Kolben | f. Modifiziertes Gerät |

5. Halten Sie Warnschilder und Anweisungen sauber und lesbar. Reinigen Sie die äußeren Teile mit neutraler Seife.

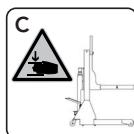
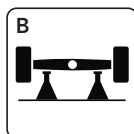
ANLEITUNG ZUR PROBLEMLÖSUNG

Reparaturen erfolgen in einer sauberen Umgebung und durch qualifiziertes Personal, das sich aufgrund seiner Ausbildung und Erfahrung mit den hydraulischen Systemen dieser Geräte auskennt.



VORSICHT: Zur Vorbeugung möglicher Unfälle sind jegliche Inspektionen, Wartungen und Reparaturen auszuführen, wenn er weder eine Last trägt noch in Betrieb ist.

PROBLEM	URSACHE	LÖSUNG
Es hebt die Last nicht.	Der Lader ist geöffnet.	Sicherstellen, dass der Lader geschlossen ist. Die Reinigung des Laders ist notwendig.
	Wenig oder kein Öl vorhanden.	Öl einfüllen und den Kreislauf spülen.
	Luft im System.	Den Kreislauf entlüften.
	Die Last liegt über der Kapazität des Produkts.	Die zu hebende Last des Fahrzeugs darf nie die Nennleistung des Wagenhebers übersteigen.
	Das Auslassventil und/oder das Überdruckventil funktionieren nicht ordnungsgemäß.	Führen Sie eine Reinigung durch, um jeglichen Schmutz im Inneren zu entfernen. Hydrauliköl austauschen.
Hebt die Last teilweise an.	Zu viel oder zu wenig Öl.	Ölstand prüfen.
Die Last steigt langsam an.	Die Pumpe funktioniert nicht richtig.	Überprüfen Sie die Pumpenbecher.
	Austritt an den Dichtungen.	Die Dichtungen austauschen.
Hebt die Last an, hält sie aber nicht.	Das Hydrauliksystem ist undicht.	Überprüfen Sie die Dichtungen.
	Die Ventile funktionieren nicht ordnungsgemäß.	Ventile prüfen. Falls notwendig, diese austauschen.
	Luft im System.	Den Kreislauf entlüften.
Leckage am Hydrauliksystem.	Dichtungen oder Ringe beschädigt.	Dichtungen oder Ringe austauschen.
Fährt nicht herunter.	Lader geschlossen.	Öffnen Sie den Lader. Es ist notwendig, den Lader zu reinigen.
Fährt langsam herunter.	Das Innere des Hydrauliksystems ist beschädigt.	Geben Sie den Artikel in eine autorisierte Reparaturwerkstatt.
	Rückzugfeder beschädigt.	Ersetzen Sie den Lader.
	Lärm an den beweglichen Teilen.	Bewegliche Teile schmieren.





Declaración CE de conformidad · CE Declaration of conformity
Déclaration CE de conformité · EG - Konformitätserklärung



MELCHOR GABILONDO, S.A.
Polígono Industrial Eitua, 6 - 48240 BERRIZ (VIZCAYA) SPAIN
Exportación: Tel.: +34 94 622 50 90
Ventas España: Tel.: +34 94 622 50 30

declara por la presente que:
hereby declares that:
déclare par la présente que:
erklären hiermit, daß das Produkt:

**SACARRUEDAS · WHEEL DOLLY ·
DÈPOSE-ROUES · LANGHUBRADWAGEN**

REF.
SCR700 / SCR700G

ES

Son conformes a la directiva de máquina Europea 2006/42/CE

EN

In conformity with the machinery Directive 2006/42/EC

FR

Sont conformes à la directive des Machines Europeen 2006/42/CE

DE

Der EG-Maschinenrichtlinie 2006/42/EG entsprechen

Berriz, 22-01-2020

Gonzalo Creixell
Consejero Delegado / Chief Executive Officer