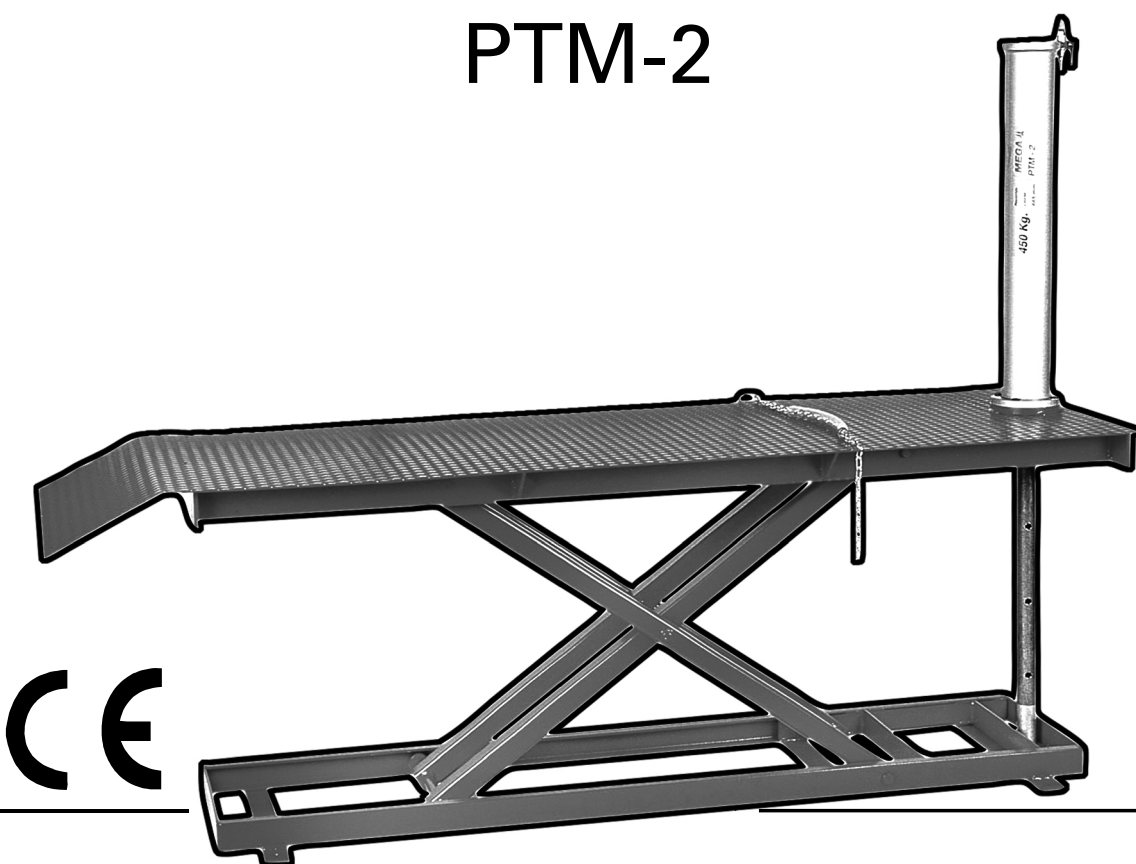


Instrucciones de uso y mantenimiento
Operation and maintenance instructions

Mesa neumática para motos
Motorcycle air lift
Élévateur pneumatique pour motos

PTM-2



MEGA 

MELCHOR GABILONDO, S.A.

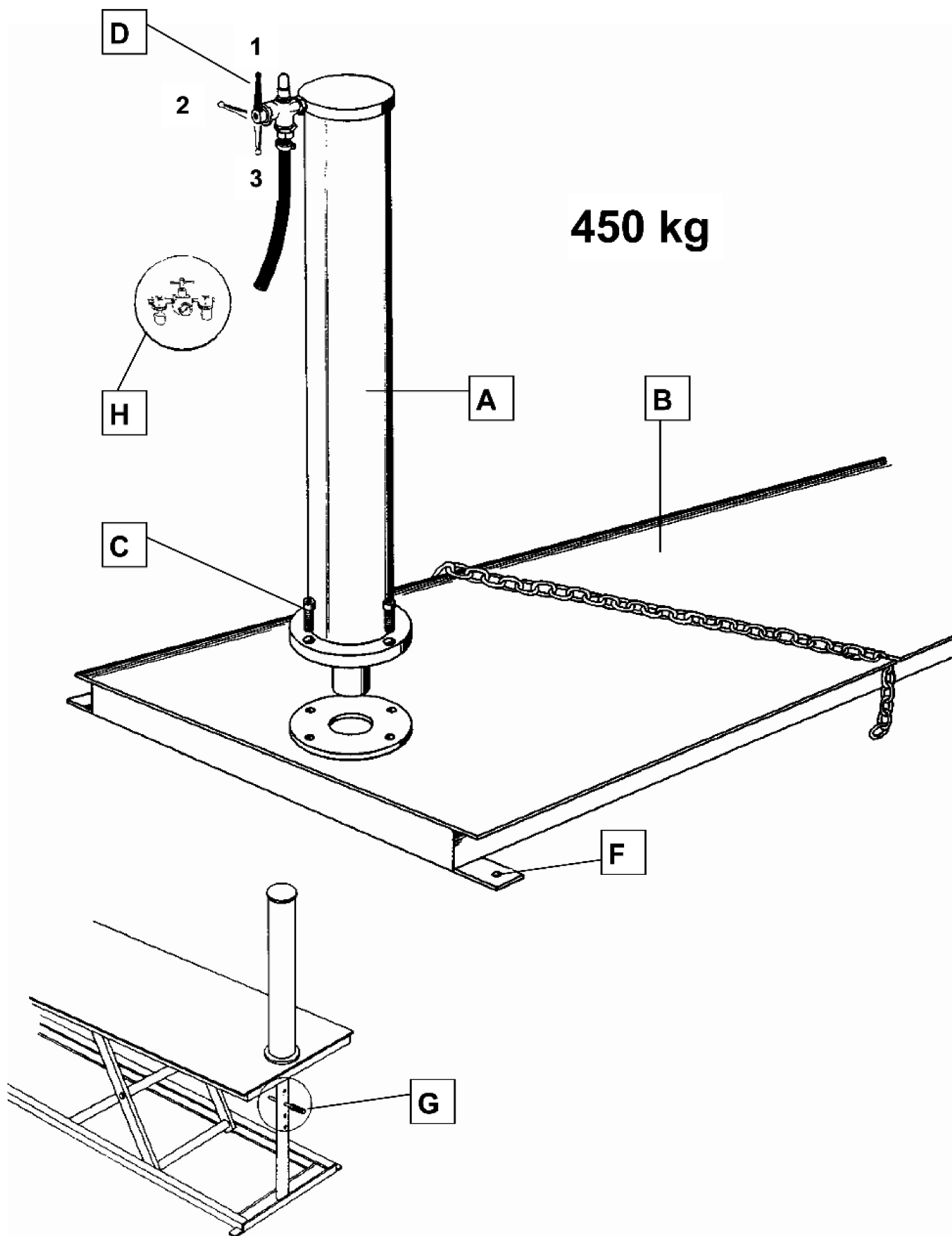
Polígono Industrial Eitua, 6 - 48240 BERRIZ (VIZCAYA) SPAIN

Tel.: 00 34 94 622 50 90 / Fax: 00 34 94 622 52 78

Tel. ventas nacional : 94 622 50 30 / Fax ventas nacional: 94 682 73 50

e-mail: interior@mega-sa.com / export@mega-sa.com

www.mega.es



1. CONSIGNAS DE SEGURIDAD

- 1.1 El peso de la motocicleta a elevar no debe ser nunca superior a la fuerza nominal de la mesa.
- 1.2 Una vez alcanzado el recorrido máximo, situar la palanca del mando en posición 2.
- 1.3 Asegurar la motocicleta contra todo tipo de deslizamiento. Para mayor seguridad, utilizar la cadena de sujeción de la rueda delantera de la moto.
- 1.4 La mesa debe apoyarse en una superficie firme, regular y horizontal. Puede ser sujeta al suelo mediante elementos de fijación a través de los orificios de anclaje F.
- 1.5 La mesa debe ser utilizada de forma que sea posible su maniobra sin que el usuario se vea obligado a introducir parte alguna de su cuerpo debajo de la carga a elevar o dentro del bastidor de la mesa.
- 1.6 La motocicleta a elevar debe estar siempre centrada sobre la mesa. Toda carga descentrada puede crear riesgos.
- 1.7 Para trabajar con seguridad con la moto elevada, la mesa debe ser bloqueada a la altura requerida utilizando la varilla G.
- 1.8 El incumplimiento de estas consignas esenciales de seguridad puede ocasionar daños al usuario, a la mesa o a la motocicleta a elevar.

2. USO Y FUNCIONAMIENTO

- 2.1 Montar el cilindro neumático A en la mesa y fijarlo con los tornillos C.
- 2.2 Conectar el cilindro neumático a la red de aire comprimido.
Presión recomendada: 7-10 bar.
Caudal de aire necesario: 270 l/min.

MUY IMPORTANTE:

- Es siempre recomendable la utilización de un conjunto purificador-regulador-lubricador H.
- 2.3 El mando D tiene tres posiciones: 1, descenso; 2, posición mantenimiento de carga; 3, elevación.
 - 2.4 Una vez utilizada la mesa, manténgala con el pistón del cilindro neumático totalmente recogido.

3. MANTENIMIENTO

- 3.1 Engrase periódicamente los ejes y las partes móviles de la mesa.
- 3.2 Mantenga siempre la mesa limpia y protegida de ambientes agresivos.
- 3.3 Para pedidos de recambios, indique la referencia de la mesa según el dibujo. Disponemos de un juego de repuestos que contiene exclusivamente los retenes y las juntas de la mesa.

4. REPARACION

Tanto el mantenimiento como la reparación deben ser llevados a cabo por personal cualificado que, por su formación y experiencia, sea conocedor de los sistemas utilizados en estos aparatos.

1. SAFETY INSTRUCTIONS

- 1.1 The weight of the motorcycle should never exceed the nominal capacity of the lift.
- 1.2 Once reached the maximum stroke, place the valve lever on position 2.
- 1.3 Secure the motorcycle against slippery. The use of the chain on the front wheel will improve safety.
- 1.4 The motorcycle lift should be positioned on a solid, even and horizontal surface. It can be bolted onto the ground through the fixing orifices F.
- 1.5 The motorcycle lift should be used so as to avoid the operator from having to work underneath.
- 1.6 The motorcycle to be lifted should be centred on the platform. An off-centre load may result in equipment damage and operator injury.
- 1.7 As an additional safety precaution, the lift must be locked at the desired working height with the safety bolt supplied.
- 1.8 If these basic rules are not followed, injury to the user, the motorcycle or the lift may result.

2. USE AND OPERATION

- 2.1 Mount the pneumatic cylinder on the table and fix it with the screws C supplied.
- 2.2 Connect the pneumatic cylinder to the compressed air line.

Recommended air pressure: 7-10 bar / 100-145 psi

Minimum air flow : 270 l/min / 9.5 cfm

VERY IMPORTANT:

It is strongly recommended the use of an air filter-lubricator set H.

- 2.3 The valve D has three positions: 1, lowering operation; 2, load keeping; 3, platform lifting.
- 2.4 After use, keep the pneumatic piston of the lift completely retracted.

3. MAINTENANCE

- 3.1 Lubricate all moving parts at regular intervals.
- 3.2 Keep the lift clean and protected from aggressive conditions.
- 3.3 When ordering spare parts, please make note of the reference of the parts indicated in the exploded view supplied. A repair kit is available containing all the common spare parts.

4. REPAIR

Both maintenance and repair must only be carried out by qualified persons who, on base of their education and experience, have enough knowledge in motorcycle lifts and associated equipment.

1. CONSIGNES DE SECURITE

- 1.1 Le poids de la moto à soulever ne doit jamais dépasser la force nominale de l'élévateur.
- 1.2 Après avoir obtenu la course maximum, placer le levier de la commande en position 2.
- 1.3 Assurer la moto contre toute possibilité de glissement. Nous recommandons l'utilisation de la chaîne fournie pour serrer la roue avant afin d'augmenter la sécurité des opérations.
- 1.4 L'élévateur doit être placé sur une surface solide, régulière et horizontale. La base de l'élévateur est fournie avec des orifices F pour son ancrage au sol en cas nécessaire.
- 1.5 L'élévateur doit être utilisé de manière à permettre sa manoeuvre sans que l'opérateur soit amené à engager une partie quelconque de son corps sous la plateforme ou sous la moto soulevée.
- 1.6 La moto doit rester toujours centrée sur la plateforme. Toute charge décentrée peut créer des risques.
- 1.7 Pour réaliser l'entretien de la moto en pleine sécurité, l'élévateur doit être bloqué par l'axe fourni à la hauteur désirée.
- 1.8 Le non respect de ces règles de sécurité peut créer des risques pour l'utilisateur, l'élévateur ou la moto soulevée.

2. UTILISATION ET FONCTIONNEMENT

- 2.1 Placer le vérin pneumatique sur la plateforme. Le fixer avec les vis C fournies.
- 2.2 Brancher le vérin pneumatique à la ligne d'air.
Pression minimum d'air nécessaire: 7-10 bar
Consommation d'air: 270 l/min
TRES IMPORTANT:
Il est toujours conseillé d'utiliser un épurateur-lubrificateur d'air H.
- 2.3 La commande D a trois positions: 1, Descente; 2, position de maintien de charge ; 3, montée.
- 2.4 Après utilisation, stocker l'élévateur avec le vérin pneumatique complètement rentré.

3. MAINTENANCE

- 3.1 Lubrifier périodiquement les axes et les parties mobiles.
- 3.2 Toujours conserver l'élévateur propre et à l'abri des milieux agressifs.
- 3.3 Pour la commande de pièces de rechange, indiquer la référence de la pièce selon la vue éclatée. Nous pouvons fournir aussi un kit de réparation contenant les pièces de réparation courantes.

4. REPARATION

La réparation et l'entretien de l'élévateur doivent être effectués par des personnes qualifiés qui de par leur formation et leur expérience ont une très bonne connaissance des systèmes hydrauliques utilisés dans ces appareils.



Declaración CE de conformidad • CE Declaration of conformity
Déclaration CE de conformité • EG - Konformitätserklärung



declara por la presente que
hereby declares that
déclare par la présente que
erklären hiermit, daß das Produkt:

**MESA NEUMÁTICA PARA MOTOS • MOTORCYCLE AIR LIFT
• ELÉVATEUR PNEUMATIQUE POUR MOTOS**

Ref.
PTM-2

E
Son conformes a la directiva de maquinaria Europea 2006/42/CE

GB
In conformity with the machinery Directive 2006/42/EC

F
Sont conformes a la directive des Machines Europeen 2006/42/CE

D
Der EG-Maschinenrichtlinie 2006/42/EG entsprechen

Miguel Gabilondo
Presidente