

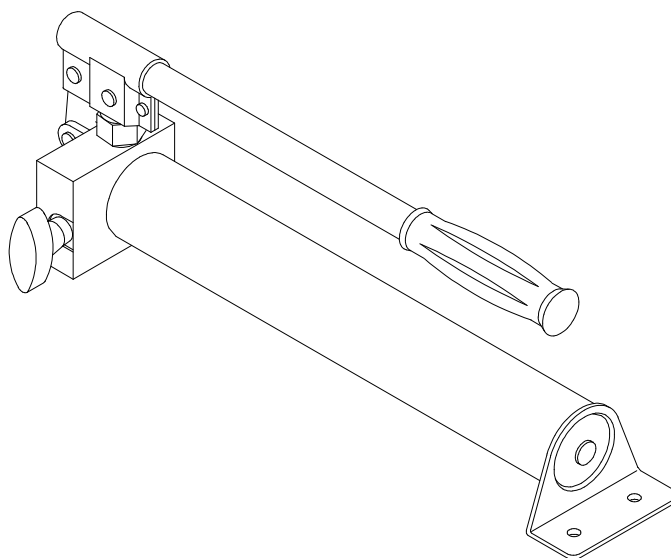
**INSTRUCCIONES DE USO Y MANTENIMIENTO
OPERATION AND MAINTENANCE INSTRUCTIONS
UTILISATION ET ENTRETIEN**



***Bombas hidráulicas • Hydraulic hand pumps • Pompes
hydrauliques***

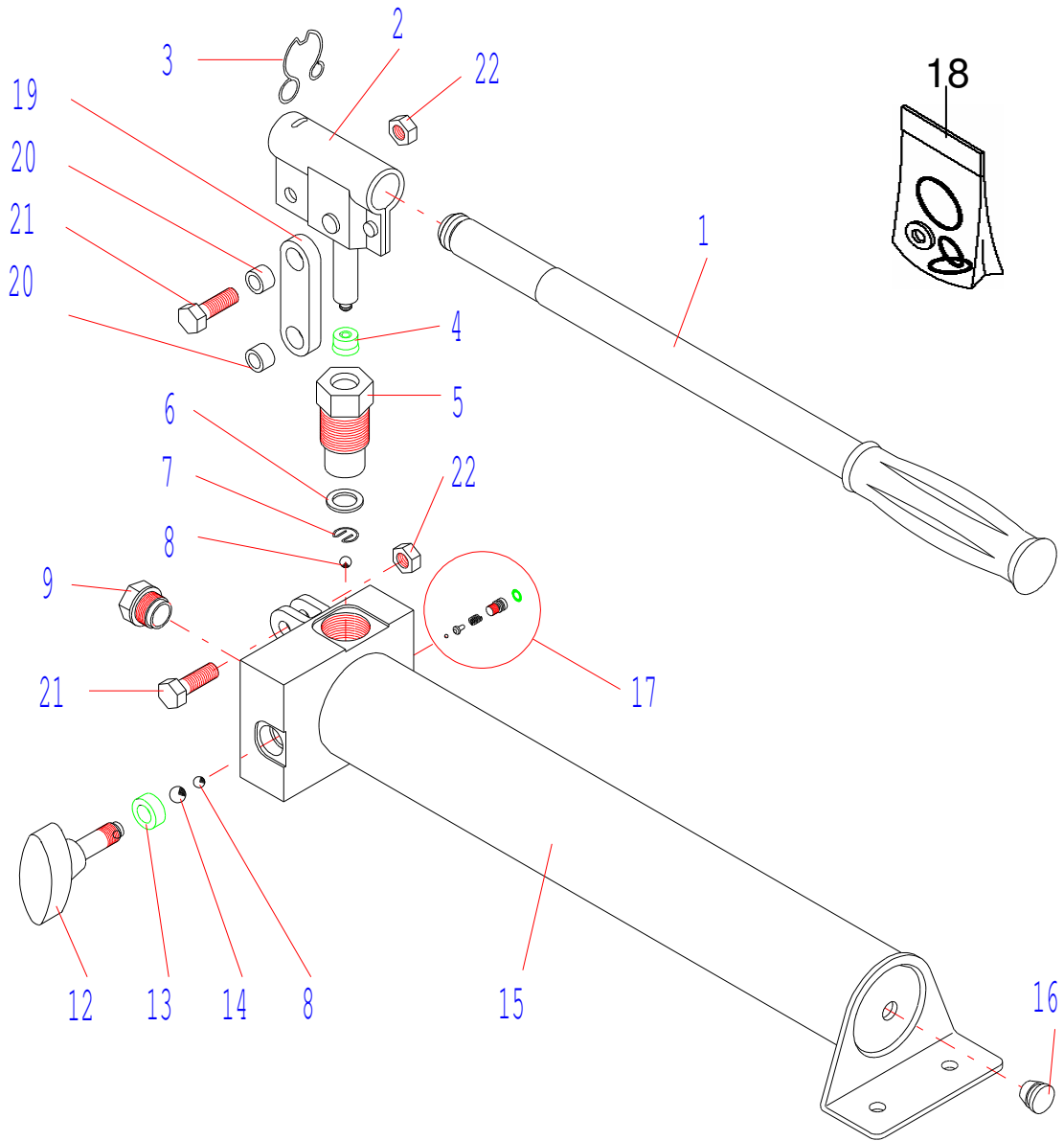


BM-04 / BM-1 / BM-2 / BMAP-1



MELCHOR GABILONDO, S.A.

Polígono Industrial Eitua,6 / 48240 Bériz (Vizcaya) ESPAÑA / Tel.94 622 50 90 / Intl: 34-94 622 50 90
Telefax: 94 622 52 78 / Intl.: 34-94 622 52 78 / Teléfono Ventas: 94 622 50 30
Telefax Ventas: 94 682 73 50 / E-MAIL: interior@mega-sa.com / export@mega-sa.com



BM04.02. Jul-08

Nº	NOMBRE/DESCRIPTION DESIGNATION	MODEL			
		BM-04	BM-1	BM-2	BMAP-1
		REF.			
1	Palanca/Handle/Levier	BM-04/1113	BK-1/1113	BK-1/1113	BK-1/1113
2	Portapalanca/Handle socket/Chape porte-levier	BM-04/C7	BM-04/C7	BM-04/C7	BMAP-1/C7
3	Muelle/Spring/Ressort	BK-1/1282	BK-1/1282	BK-1/1282	BK-1/1282
4	Collarín/Seal/Coupelle	MG-2/1133	MG-2/1133	MG-2/1133	BMAP-1/1133
5	Bomba/Pump cylinder/Cylindre de commande.	BM-04/1109	BM-04/1109	BM-04/1109	BMAP-1/1109
6	Arandela/Washer/Rondelle	BM-04/1119	BM-04/1119	BM-04/1119	BM-04/1119
7	Muelle/Spring/Ressort	MGG-500/1161	MGG-500/1161	MGG-500/1161	MGG-500/1161
8	Bola/Ball/Bille	ME-1501/1149	ME-1501/1149	ME-1501/1149	TR2-1525
9	Tapón /Plug/Bouchon	BM-04/1654	BM-04/1654	BM-04/1654	BAP-1/1634
10	Circlip/Retaining ring/Circlip	MB-22-A/1286	MB-22-A/1286	MB-22-A/1286	MB-22-A/1286
11	Eje/Axle/Axe	MG-2/1344	MG-2/1344	MG-2/1344	MG-2/1344
12	Descarga/Release valve/Soupape de descente	BM-04/1125	BM-04/1125	BM-04/1125	BMAP1-1125
13	O-Ring	BKN-05/1130	BKN-05/1130	BKN-05/1130	BKN-05/1130
14	Bola/Ball/Bille	ME-1501/1212	ME-1501/1212	ME-1501/1212	ME-1501/1212
15	Hidráulico/Hydraulic unit/Ensemble hydraulique	BM-04/C25	BM-1/C25	BM-2/C25	BMAP-1/C25
16	Tapón/Filler plug/Bouchon	ME-12001/1139	ME-12001/1139	ME-12001/1139	ME-12001/1139
17	Válvula seguridad/Safety valve/ Soupape sécurité	MG-2/C9	MG-2/C9	MG-2/C9	BMAP-1/C9
18	J. Repuestos/Repair kit/ Kit de réparation	RBM-04 4/6/13/16	RBM-1 4/6/13/16	RBM-2 4/6/13/16	RBM-1 4/6/13/16
19	Tirante/Arm link/Bretelle	BM-04/1111	BM-04/1111	BM-04/1111	BM-04/1111
20	Casquillo/Bushing/Douille	BKN-07/1475	BKN-07/1475	BKN-07/1475	BKN-07/1475
21	Tornillo/Screw/Vis	KC-15/1309	KC-15/1309	KC-15/1309	KC-15/1309
22	Tuerca/Nut/Ecrou	EF-1,5/1318	EF-1,5/1318	EF-1,5/1318	EF-1,5/1318
cm ³	Volumen de aceite/Oil volume / Volume d'huile	525	1.400	2.400	1400
Kg/cm ²	Presión de trabajo/Operating pressure/Pres. de service	700	700	700	1500

E

1 CONSIGNAS DE SEGURIDAD

- 1.1 Como medida de seguridad, estas bombas están provistas de una válvula de sobrepresión, nº 17, que ha sido tarada en fábrica a su presión máxima de trabajo y que no debe ser en ningún caso manipulada.
- 1.2 Se recomienda el uso de un manómetro para controlar con seguridad el cilindro o unidad hidráulica accionados por las bombas.

2 USO Y FUNCIONAMIENTO

- 2.1 Generalmente, estas bombas están diseñadas para accionar cilindros o unidades hidráulicas que no disponen de bomba integrada. Su conexión se efectúa por medio de mangueras o directamente con enchufes rápidos. Para ello, retire el tapón nº 9 y rosque en ese alojamiento la manguera o el enchufe rápido hembra. En ambos casos, la conexión debe ser estanca. Si se utilizan enchufes rápidos, una el macho con la hembra apretando a fondo la tuerca.
- 2.2 Antes de iniciar el accionamiento de la bomba, es necesario purgar el circuito hidráulico para eliminar el aire del sistema de válvulas. Para ello, abra la llave de descarga nº 12 y accione la palanca nº1 varias veces. A continuación cierre la llave de descarga. La bomba está ya lista para su utilización.

3 MANTENIMIENTO

- 3.1 Engrase periódicamente los ejes y las partes móviles de la bomba.
- 3.2 Mantenga siempre la bomba limpia y protegida de ambientes agresivos.
- 3.3 Verifique el nivel de aceite y repóngalo en caso necesario retirando previamente el tapón nº 16. El volumen de aceite para cada modelo está indicado en la tabla de referencias. **IMPORTANTE:** Un exceso de aceite puede impedir el funcionamiento de la bomba.
- 3.4 Utilice aceite de uso hidráulico tipo HL o HM, con un grado ISO de viscosidad cinemática de 30 Cst a 40º C o de una viscosidad Engler de 3 a 50º C. **MUY IMPORTANTE:** No utilice nunca líquido de frenos.
- 3.5 Para pedidos de piezas de recambio indique la referencia que figura en la tabla. Disponemos de un juego de repuesto que contiene exclusivamente los retenes y las juntas de la bomba.

4 REPARACION

Tanto el mantenimiento como la reparación de estas bombas deben ser llevados a cabo por personal cualificado que, por su formación y experiencia, sea conocedor de los sistemas hidráulicos utilizados en estos aparatos.

GB

1 SAFETY INSTRUCTIONS

- 1.1 As a safety measure, these pumps are fitted with an overload safety valve. This valve is factory set and must not be tampered with.
- 1.2 We recommend the use of a gauge to control in safety the cylinder or the hydraulic unit being operated by the pump.

2 USE AND OPERATION

- 2.1 These pumps are generally designed to operate the cylinders or hydraulic units, which are not fitted with an integrated pump. The connection has to be effected with a hose or directly with quick couplers. Remove the plug nº 9 and thread instead the hose or the female quick coupler. The connection should always be leakproof. In case quick couplers are used, insert the male coupler into the female one by completely tightening the nut on the male coupler.
- 2.2 Before operating the pump, it is necessary to purge air from the valve system. Open the release valve nº 12 and operate the pump several times with the handle. Close the release valve. The pump is now ready to be used.

3 MAINTENANCE

- 3.1 Lubricate all moving parts at regular intervals.
- 3.2 Always keep the pump clean and protected from aggressive conditions.
- 3.3 If you have to replace the oil, fill the reservoir with the volume of oil indicated in the chart.
IMPORTANT: An excess of oil will render the pump inoperative.
- 3.4 Use only hydraulic oil, type HL or HM, with an ISO grade of cinematic viscosity of 30 sCt at 40ºC or an Engler viscosity of 3 at 50ºC. **VERY IMPORTANT:** Never use brake fluid.
- 3.5 When ordering spare parts, please state the part number indicated in the exploded view provided. A repair kit is available containing all the common spare parts.

4 REPAIR

Both maintenance and repair must only be carried out by qualified personnel

1 CONSIGNES DE SECURITE

- 1.1 Comme dispositif de sécurité, les pompes sont munies d'un limiteur de pression réglé en usine. Ne pas modifier son réglage.
- 1.2 Il est recommandé l'utilisation d'un manomètre pour contrôler en sécurité le vérin ou l'unité hydraulique actionnés par les pompes.

2 UTILISATION ET FONCTIONNEMENT

- 2.1 Ces pompes sont en général dessinées pour actionner des vérins ou des unités hydrauliques qui ne disposent pas de pompe incorporée. Le branchement entre la pompe et le vérin s'effectue avec un flexible ou directement avec des coupleurs rapides. Enlever le bouchon n° 9 et visser dans son logement le flexible ou le coupleur rapide femelle. La connexion doit toujours rester étanche. En cas d'utilisation de coupleurs rapides, introduire à fond le coupleur mâle dans le coupleur femelle et visser complètement l'écrou.
- 2.2 Avant d'utiliser une pompe, purger le circuit hydraulique pour éliminer l'air du système de soupapes. Ouvrir la soupape de descente n° 12 et actionner le levier de haut en bas plusieurs fois. Fermer la soupape de descente. La pompe est prête à fonctionner

3 MAINTENANCE

- 3.1 Lubrifier périodiquement les axes et les parties mobiles de la pompe.
- 3.2 Toujours la conserver propre et à l'abri des milieux agressifs.
- 3.3 Vérifier le niveau d'huile et faire l'appoint, si nécessaire, en enlevant le bouchon n° 9. Le volume d'huile correspondant à chaque pompe est indiqué dans le tableau. **IMPORTANT:** Un excès d'huile peut empêcher la pompe de fonctionner.
- 3.4 Utiliser de l'huile hydraulique, type HL ou HM, d'une classe ISO de viscosité cinématique de 30 Cst à 40° C ou d'une viscosité Engler de 3 à 50° C. **TRES IMPORTANT:** Ne jamais utiliser de liquide de frein.
- 3.5 Pour la commande de pièces de rechange, indiquer la référence selon le tableau. Nous pouvons aussi fournir un kit de réparation contenant toutes les pièces de rechange courantes.

4 REPARATION

La réparation et l'entretien de ces appareils doivent être effectués par des personnes qualifiées qui, de par leur formation et leur expérience, ont une très bonne connaissance des systèmes hydrauliques utilisés dans ces pompes.

Declaración CE de conformidad
CE Declaration of conformity
Déclaration CE de conformité



Melchor Gabilondo, S.A.

declara por la presente que
 hereby declares that
 déclare par la présente que :

Bombas hidráulicas • Hydraulic hand pumps • Pompes hydrauliques

Referencias/References: BM-04 / BM-1 / BM-2 / BMAP-1

E

Han sido fabricadas de conformidad con las disposiciones de la Directiva del Consejo 14 de junio de 1.989, relativa a la aproximación de las legislaciones de los Estados miembros sobre máquinas (Directiva 89/392/CEE modificada y sustituida por la 98/37/CE de 22 de junio de 1.998) con referencia especial al anexo 1 de la Directiva sobre exigencias esenciales de seguridad y salud en relación con el diseño y fabricación de máquinas.

GB

Have been manufactured in conformity with the provisions contained in the Directive of the Council of June 14th, 1.989 on mutual approximation of the laws of the Member States on the safety of machines (89/392/EEC as amended and replaced by the Directive 98/37/EC of June 22nd, 1.998) with special reference to Annex 1 of the Directive on essential safety and health requirements in relation to the construction and manufacture of machines.

F

Ont été construites en conformité avec les dispositions de la Directive du Conseil du 14 juin 1989 concernant le rapprochement des législations des Etats membres relatives aux machines (89/392/CEE modifiée et remplacée par la Directive 98/37/CE du 22 juin 98) avec référence particulière à l'annexe 1 de la Directive concernant les exigences essentielles de sécurité et de santé relatives à la conception et à la construction des machines.

2/07/08


Miguel Gabilondo
 Presidente